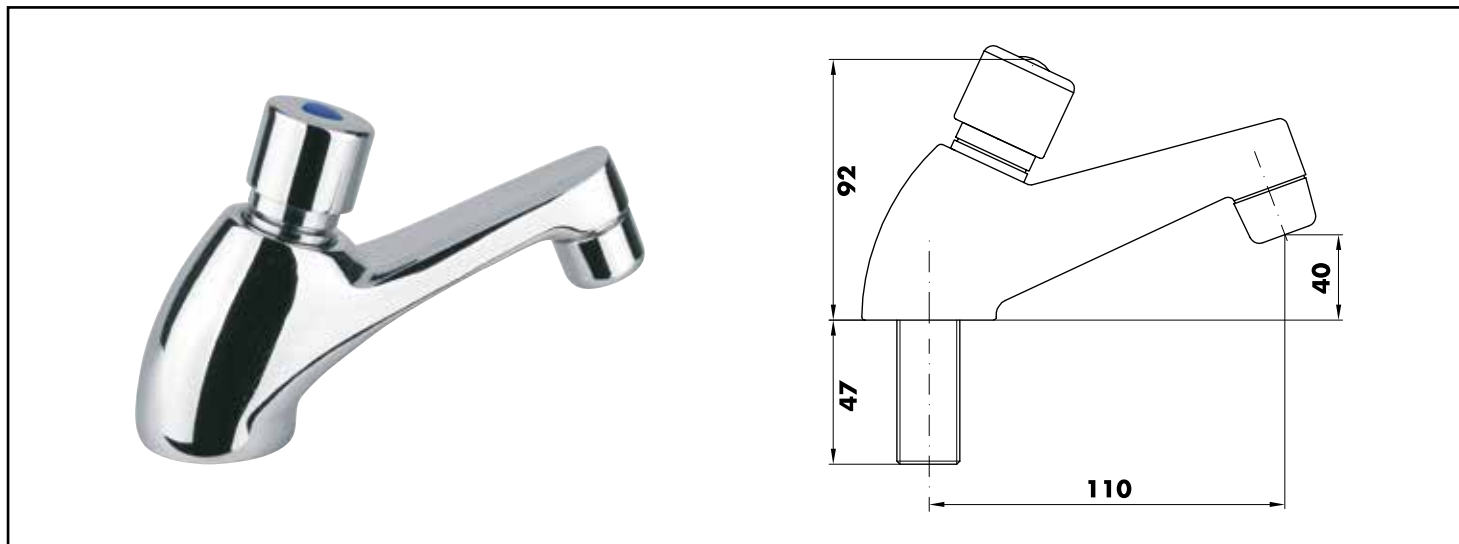


Référence : 9100

LAVABO TEMPORISÉ RH



FACILITÉ D'ENTRETIEN ET DE MAINTENANCE GRÂCE AUX PARTIES INTERNES EN MATÉRIAU ANTI-CORROSION ET ANTICALCAIRE.

TEMPORISATION DE 15 SECONDES POUR ÉVITER LE GASPILLAGE DE L'EAU ET FAVORISER L'ÉCONOMIE D'ÉNERGIE.

| | |
|--------------------------------------|--|
| DESCRIPTION | Chromé - Fonctionnement avec fermeture automatique temporisée - Temporisation 15 secondes selon norme UNI-EN816 - Poussoir en laiton chromé - Parties internes en matériau anti-corrosion et anticalcaire - Fonctionnement avec pression de 0,5 à 8 bars - Corps solide en laiton chromé. |
| CARACTÉRISTIQUES | Pour eau froide ou pré-mélangée. Fermeture automatique temporisée à 15 secondes selon norme UNI-EN816. Parties internes en matériau anti-corrosion et anticalcaire. Bouton poussoir laiton chromé. Corps solide en laiton chromé. Pression d'utilisation de 0,5 à 8 bars. Raccordement mâle 15/21. |
| APPLICATIONS | Collectivités |
| CONDITIONS D'UTILISATION | Fermeture automatique temporisée : 15 secondes selon norme UNI-EN816 |
| COMPATIBILITÉ | Conforme aux réglementations en vigueur |
| PRÉCAUTION D'EMPLOI | Veiller au bon positionnement des joints pour une parfaite étanchéité |
| SPECIFICATIONS D'INSTALLATION | Permet l'équipement sanitaire des salles de bains et cuisine. Garantie 10 ans sur cartouches et défauts de fabrication. Cf conditions générales de vente. |
| PRESCRIPTION DE POSE | Temporisation de 15 secondes. Pression d'alimentation de 0,5 à 8 bars. |
| PRESCRIPTION D'ENTRETIEN | Nettoyer les surfaces chromées avec eau et savon (éviter les détergents agressifs) et essuyer avec un chiffon. |

